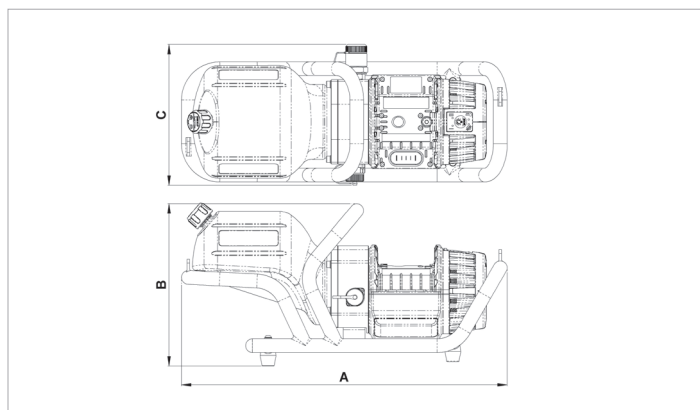


Feuille de caractéristiques techniques

HBP05S02 | APEIRON Holmatro pompe à batterie

Caractéristiques		
numéro article		101.003.400
modèle		HBP05S02
description brève		APEIRON Holmatro pompe à batterie
pression de travail max.	bar/Mpa	720 / 72
batterie incluse		Oui, 2 pièces
connectivité, application mobile		Bluetooth
nombre d'étages		sans palier
débit à haute pression / min	cc	500
débit à basse pression / min	cc	3100
capacité réservoir d'huile	cc	2500
capa. réservoir d'huile (effect.)	cc	2000
indice de protection		IP44
émission de son @ 1m /3.25ft	dB(A)	75
émission de son @ 4m /13ft	dB(A)	61
type d'opérateur		batterie
type d'action		simple
raccords		oui, 1 pcs mâle A119
moteur		28 VDC - 0.95 kW
poids, prêt à l'emploi	kg	13.3
dimensions (LxLxH)	mm	520 x 225 x 260
plage de température	°C	-20 +55
dimension (AxBxC)	mm	520 x 260 x 225
poids (sans batterie)	kg	11.7



Offre standard	
• 2 batteries	
• Commande manuelle suspendue, cordon de 3 m de long	
• Des raccords adaptés à l'application : plug and play	

Accessoires requis	
Chargeur de batterie PBCH1 (AC-EU)	101.003.242
Chargeur de batterie PBCH5 (AC-UK)	101.003.243
Chargeur de batterie PBCH2 (AC-US)	101.003.244



holmatro.com

© Holmatro 2026-03-03

Malgré l'attention portée au contenu, il est possible que les informations imprimées sur ce support imprimé soient incorrectes ou incomplètes. Holmatro B.V. et ses entreprises affiliées (ci-après : Holmatro) ne peuvent être tenues responsables de toute conséquence découlant d'activités entreprises sur la base de ce support imprimé. Les valeurs peuvent varier selon les mesures du fabricant. En cas de doute concernant l'exactitude ou l'exhaustivité des informations, contactez Holmatro (T : +31 (0)162-751500). Ce guide ne doit pas être copié et / ou rendu public d'aucune façon sans l'autorisation explicite d'Holmatro.

Feuille de caractéristiques techniques

HBPO5D02 | APEIRON Holmatro pompe à batterie

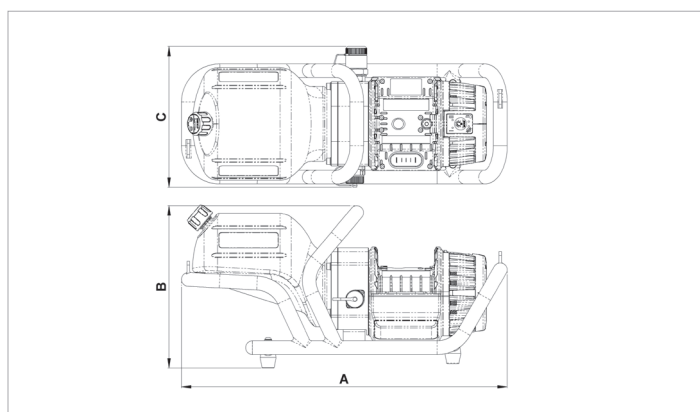
Caractéristiques		
numéro article		101.003.399
modèle		HBPO5D02
description brève		APEIRON Holmatro pompe à batterie
pression de travail max.	bar/Mpa	720 / 72
batterie incluse		Oui, 2 pièces
connectivité, application mobile		Bluetooth
nombre d'étages		sans palier
débit à haute pression / min	cc	500
débit à basse pression / min	cc	3100
capacité réservoir d'huile	cc	2500
capa. réservoir d'huile (effect.)	cc	2000
indice de protection		IP44
émission de son @ 1m /3.25ft	dB(A)	75
émission de son @ 4m /13ft	dB(A)	61
type d'opérateur		batterie
type d'action		double
raccords		oui, 2 pcs mâle A119
moteur		28 VDC - 0.95 kW
poids, prêt à l'emploi	kg	13.3
dimensions (LxLxH)	mm	520 x 225 x 260
plage de température	°C	-20 +55
dimension (AxBxC)	mm	520 x 260 x 225
poids (sans batterie)	kg	11.7

Offre standard

- 2 batteries
- Commande manuelle suspendue, cordon de 3 m de long
- Des raccords adaptés à l'application : plug and play

Accessoires requis

Chargeur de batterie PBCH1 (AC-EU)	101.003.242
Chargeur de batterie PBCH5 (AC-UK)	101.003.243
Chargeur de batterie PBCH2 (AC-US)	101.003.244



holmatro.com

© Holmatro 2026-02-20

Malgré l'attention portée au contenu, il est possible que les informations imprimées sur ce support imprimé soient incorrectes ou incomplètes. Holmatro B.V. et ses entreprises affiliées (ci-après : Holmatro) ne peuvent être tenues responsables de toute conséquence découlant d'activités entreprises sur la base de ce support imprimé. Les valeurs peuvent varier selon les mesures du fabricant. En cas de doute concernant l'exactitude ou l'exhaustivité des informations, contactez Holmatro (T : +31 (0)162-751500). Ce guide ne doit pas être copié et / ou rendu public d'aucune façon sans l'autorisation explicite d'Holmatro.