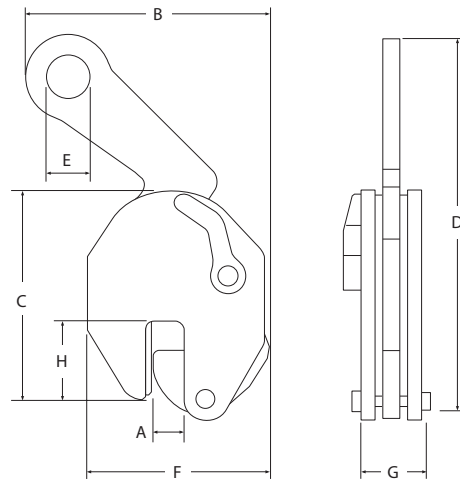


## Pince à poutre type CBV

**H**

Conçue pour le levage et le déplacement des poutres en acier, prise sur les flasques en position verticale.



Type	CMU (kg)	Ouverture (mm)	A (mm)	B (mm)	C (mm)	D (mm)	E (mm)	F (mm)	G (mm)	H (mm)	Poids (kg)
CBV-1.0	1000	0-15	0-15	175	150	226	35	130	35	47	4
CBV-2.0	2000	0-20	0-20	265	200	345	60	165	56	67	8
CBV-3.0	3000	0-25	0-25	325	235	410	72	192	77	65	16