



### Eigenschaften

- » Ausgelegt zum Heben und Transportieren von Stahlblechen, -blöcken oder -rohren.
- » Magnetisches Feld wird durch umlegen des Hebels erzeugt.

#### Premium Eigenschaften:

- » Stahlblock schützt den Hebel vor Stößen.
- » Mehr Stabilität durch feste Aufhängeöse.
- » Sichere Handhabung durch Entsperrung am Gehäuse (statt am Hebel).
- » Erfüllt die Maschinenrichtlinie 2006/42/EG. Geliefert mit Prüfzeugnis, CE Konformitätserklärung und Betriebsanleitung.

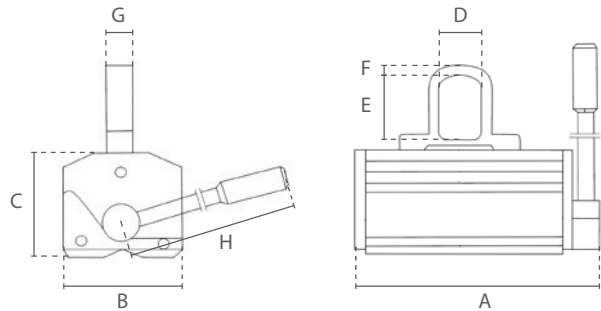


### Caractéristiques

- » Convient pour le levage et le transport de plaques, blocs ou tuyaux en acier.
- » Le champ magnétique est généré en tournant le levier.

#### Caractéristiques Premium:

- » Le bloc en acier protège le levier contre les chocs.
- » Plus de stabilité grâce à l'œillet de suspension fixe.
- » Utilisation sûre grâce au déverrouillage au niveau du boîtier (en lieu du levier).
- » Conforme à la Directive Machines 2006/42/CE. Livré avec certificat de contrôle, déclaration CE de conformité et mode d'emploi.



Technische Daten / Spécifications			
Artikelnummer	Tragfähigkeit		Min. Materialdicke
Code de l'article	Capacité		Épaisseur min. de la plaque
	Flachmaterial / Matériau plat	Rundmaterial / Matériau rond (50%)	
	ton		mm
			kg
DC.0.QML.0100	0.1	0.05	15
DC.0.QML.0300	0.3	0.15	20
DC.0.QML.0600	0.6	0.3	30
DC.0.QML.1000	1	0.5	40
DC.0.QML.2000	2	1	60

Technische Daten / Spécifications	
Einsatztemperatur / Température de fonctionnement	-40°C - +80°C
Sicherheitsfaktor / Facteur de sécurité	3.5
Magnet Typ / Type d'aimant	Permanent NdFeB Magnet / Aimant permanent NdFeB

Afmetingen / Dimensions								
Tragfähigkeit / Capacité	A	B	C	D	E	F	G	H
ton								
0.1	137	62	66	21	32	8	15	120
0.3	199	90	95	38	50	11	22	175
0.6	263	115	107	42	58	13	25	225
1	303	150	147	50	64	18	29	266
2	417	190	195	56	76	21	37	415