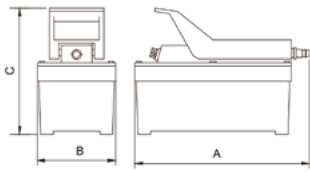


# POMPES À AIR COMPACTES



## Caractéristiques et avantages

- Utilisable en tout lieu grâce à sa construction compacte
- Léger
- Sûr ; lorsque la pression de l'air chute, la pression d'huile est maintenue
- Sans étincelles ; convient aux pièces explosives
- Faible niveau sonore grâce au silencieux intégré
- Économie d'énergie : s'arrête dès que la pression maximale est atteinte

## Fourni en standard avec

- Connecteur d'air comprimé

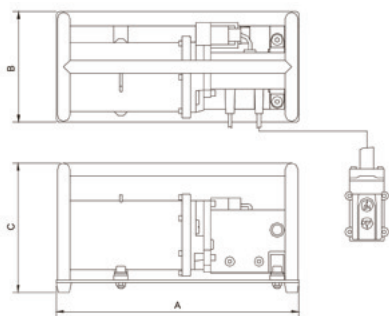
## Informations complémentaires

- Inadapté aux applications de levage

Flexibles hydrauliques	73
Manomètres	76
FlowPanel™	77

spécifications		AHS 1400 FS
N° art.		100.602.001
pression de travail max.	bar/MPa	720 / 72
débit à vide	cc/min	960
débit en charge	cc/min	410
consommation d'air à vide	l/min	700
consommation d'air en charge	l/min	580
capacité du réservoir d'huile (effective)	cc	1400
pression d'air max	bar/MPa	8,5 / 0,8
raccordement		3/8" NPT femelle
type d'opérateur		air
convient pour (type d'outil)		simple effet
poids, prêt à l'emploi	kg	6,5
plage de températures	°C	-20 °C +55 °C
dimension (AxBxC)	mm	282 x 128 x 200

# POMPE ÉLECTRIQUE COMPACTE



spécifications		EHW 1650 RC
N° art.		100.551.001
pression de travail max.	bar/MPa	720 / 72
débit du premier étage/min	cc	2000
débit du deuxième étage/min	cc	250
capacité du réservoir d'huile (effective)	cc	1650
raccordement		3/8" NPT femelle
moteur		230 VAC - 0,35 kW - 50 Hz - 1 Ph
charge télécommande	V	15
poids, prêt à l'emploi	kg	11,6
dimension (AxBxC)	mm	416 x 190 x 222

## Caractéristiques et avantages

- Utilisable en tout lieu grâce à sa construction compacte
- Léger
- Pour une utilisation tant horizontale que verticale
- Parfaitement adapté aux coupe-câbles et aux casse-écrous
- Convient pour les outils et les vérins à simple effet
- Avec l'option 3, la pompe est adaptée aux applications de levage

## Fourni en standard avec

- Télécommande étanche (IP 54) avec cordon électrique de 2,3 m de long

## Informations complémentaires

- Option 2 : manomètre pour la lecture de la pression (art n° 100.182.158)
- Option 3 : valve à pointeau et manomètre (art no 100.182.162)

