

TR30S / TR50 boîte à bouton ou radio commande

APPLICATION

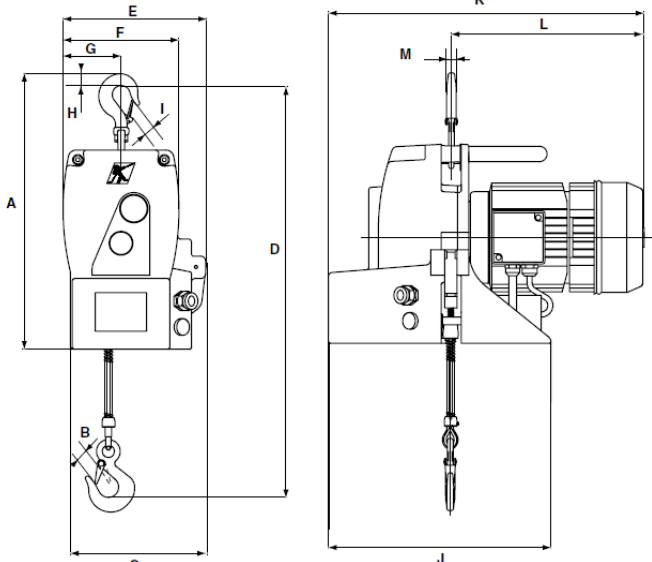
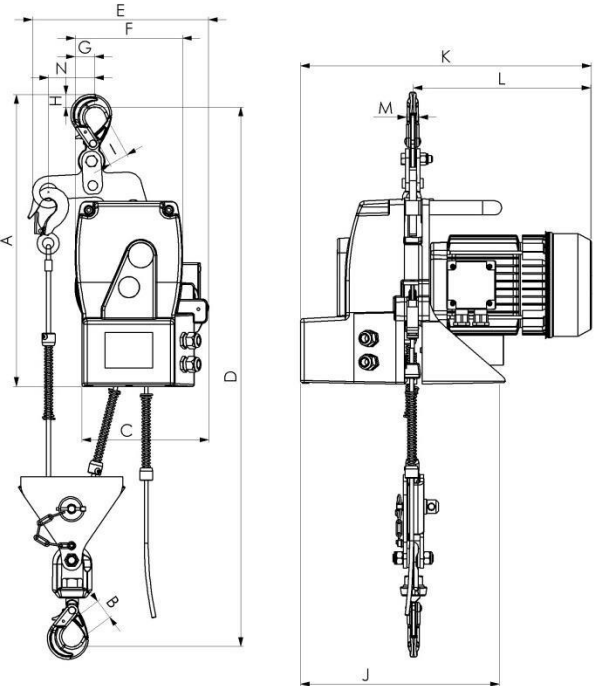
Compact, maniable et léger le palan électrique portable à hauteur de levage illimitée minifor™ est parfaitement adapté aux travaux de chantier. Son poids et sa compacité permettent de l'installer dans les endroits les plus difficiles d'accès. Le principe d'entraînement du câble (treuil à câble passant) offre la possibilité d'une hauteur de levage illimitée.

DESCRIPTION

Une gamme complète :

- Hauteur de levage illimitée
- Commande par radio portée 500m ou boîte à bouton
- Levage par brin direct ou mouflé
- Moteur Monophasé ou Triphasé
- Utilisation dans de nombreux environnements de travail tel que chantier, construction, industrie, ascensoriste...
- Poignée ergonomique pour faciliter le transport
- Classification FEM : 1Bm

CARACTERISTIQUES TECHNIQUES

TR30S / TR50 BOITE A BOUTON														
Modèle	TR30S					TR50								
Câble	Direct - 1 brins		Moufle - 2 brins			Direct - 1 brin			Moufle - 2 brins					
C.M.U.(4) kg	300		600			500			950					
Vitesse m/mn	13		6.5			7			3.5					
Poids kg	33		43			33			43					
TR30S/TR50 1 brin							TR30S/TR50 1 brin							
														
Modèle	Dimensions mm													
	A	B	C	D	E	F	G	H	I	J	K	L	M	N
TR30S 1brin	430	20	212	642	224	208	90	20	28	347	519	313	15	-
TR30S 2 brins	479	29	212	876	285	208	31	20	28	347	519	313	15	75
TR50 1 brin	430	20	212	642	224	208	90	20	28	347	519	313	15	-
TR500 2 brins	479	29	212	876	285	208	31	20	28	347	519	313	15	75

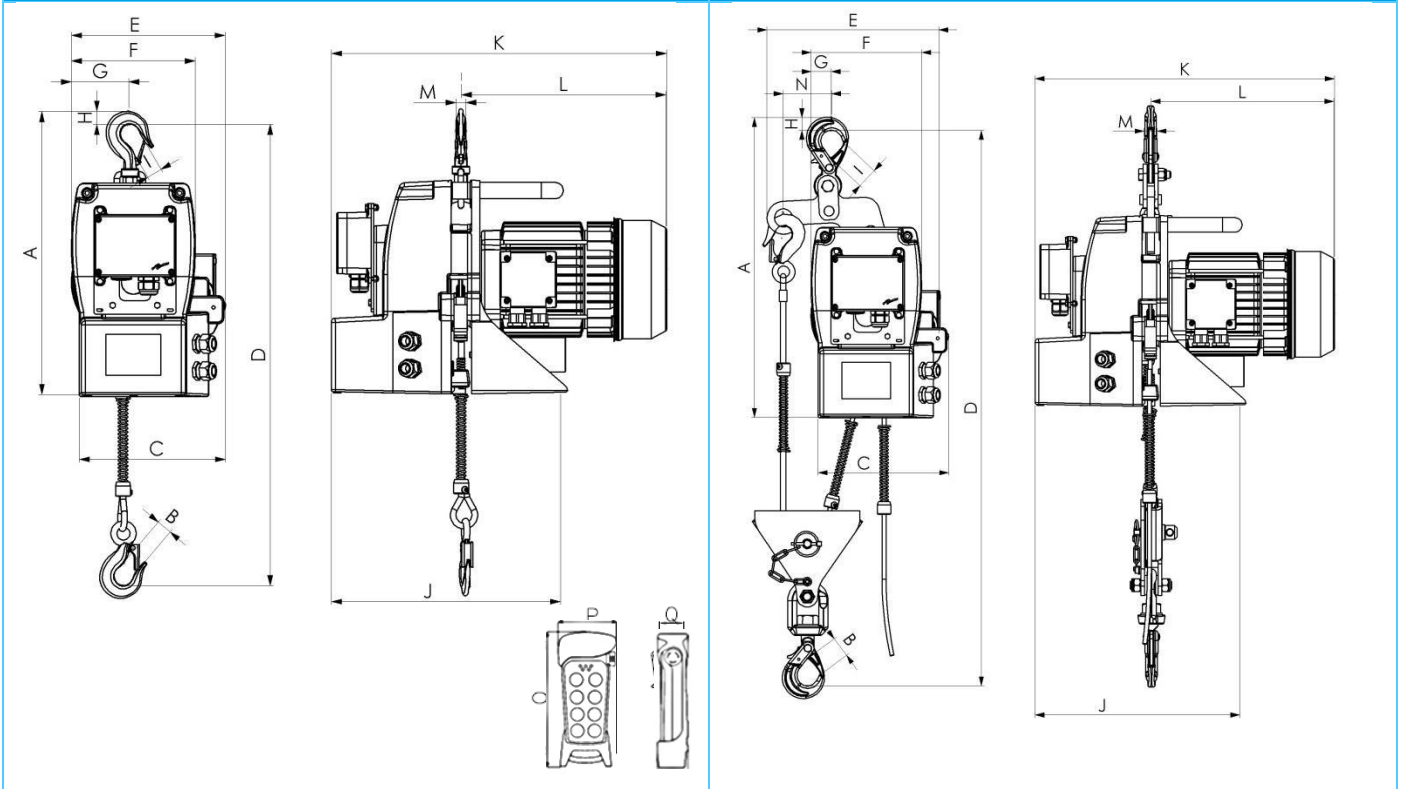
TR30S / TR50 boîte à bouton ou radio commande

TR30S / TR50 RADIO COMMANDE HF

Modèle	TR30S		TR50	
Câble	Direct - 1 brins	Moufle - 2 brins	Direct - 1 brin	Moufle - 2 brins
C.M.U.(4) kg	300	600	500	950
Vitesse m/mn	13	6.5	7	3.5
Poids kg	33	43	33	43

TR30S/TR50 1 brin

TR30S/TR50 2 brins



Modèle	Dimensions mm																
	A	B	C	D	E	F	G	H	I	J	K	L	M	N	O	P	Q
TR30S 1 brin	430	20	212	642	224	208	90	20	19	347	519	313	15	-	193	85	43
TR50 2 brins	479	29	212	876	285	208	31	20	28	347	519	313	15	75	193	85	43
TR30S 1 brin	430	20	212	642	224	208	90	20	19	347	519	313	15	-	193	85	43
TR50 2 brins	479	29	212	876	285	208	31	20	28	347	519	313	15	75	193	85	43

- Alimentation électrique :

Modèle	1 phases ⁽³⁾	1 phases ⁽³⁾	3 phases ⁽²⁾
	115V - 50 Hz	230V - 50 Hz	400V - 50 Hz
TR 30S	✓	✓	✓
TR 50	✓	✓	✓

(2) commande en basse tension 48v

(3) commande en tension direct

- Diamètre câble : 6.5 mm
- Option câble antigiratoire avec crochet à émerillon
- Option kit de retournement
- Option boîte à bouton brochable
- I.P.55
- Limiteurs de courses haut et bas réglables

STANDARDS APPLICABLE

- **CE** Treuil conforme à la directive machine 2006/42/CE
- Classification selon la norme FEM 9.511 : 1Bm
- Classification selon la norme ISO4301/1 : M3

APPLICATION

Compact, maniable et léger le palan électrique portable à hauteur de levage illimitée minifor™ est parfaitement adapté aux travaux de chantier. Son poids et sa compacité permettent de l'installer dans les endroits les plus difficiles d'accès. Le principe d'entraînement du câble (treuil à câble passant) offre la possibilité d'une hauteur de levage illimitée.

DESCRIPTION

Une gamme complète :

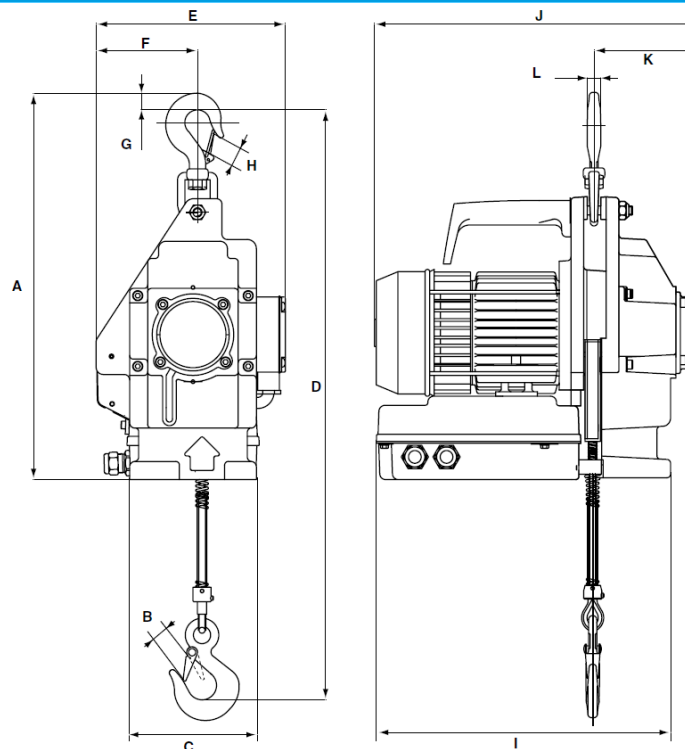
- Hauteur de levage illimitée
- Commande par radio portée 500m ou boîte à bouton
- Levage par brin direct ou kit de mouflage
- Moteur Monophasé
- Utilisation dans de nombreux environnements de travail tel que chantier, construction, industrie, ascensoriste...
- Poignée ergonomique pour faciliter le transport
- Capacité de levage en direct ou en mouflé sur le TR10 permettant de 0 à 200kg (mouflé pour le TR10) et 0 à 600kg (mouflé TR30)

CARATERISTIQUES TECHNIQUES

Modèle	TR10		TR30	
	Direct - 1 brin	Moufle - 2 brins	Direct - 1 brin	Moufle - 2 brins
C.M.U. ⁽⁴⁾ kg	100	200	300	600
Vitesse m/mn	15	7.5	5	2.5

- Alimentation électrique :
1 phases : 115V et 230V 50Hz commande en tension direct
- Diamètre câble : 6.5 mm
- Option câble antigiratoire avec crochet à émerillon
- Option boîte à bouton brochable
- I.P.55
- Limiteur de courses hauts et bas réglables

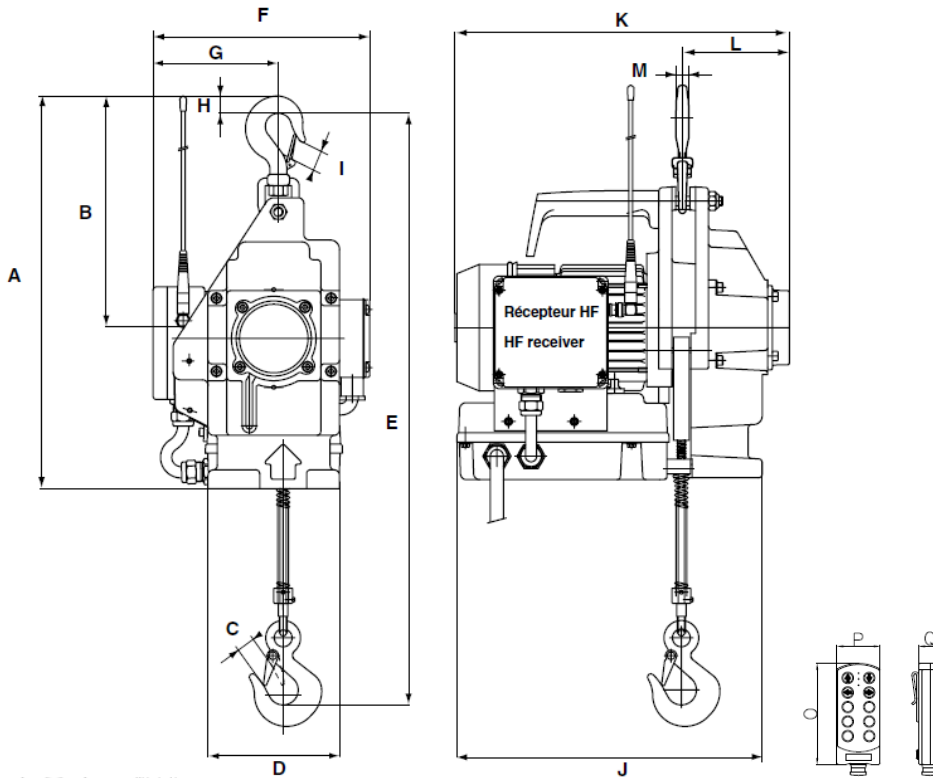
TR10 / TR30 BOITE A BOUTON



Modèle	Dimensions mm																
	A	B	C	D	E	F	G	H	I	J	K	L	M	N	O	P	Q
TR10	427	20	140	631	209	112	20	20	324	356	114	15	-	-	-	-	-
TR30	427	20	140	631	209	112	20	20	324	356	114	15	-	-	-	-	-

- Poids Appareils TR10/TR30 : 20kg

TR10 / TR30 RADIO COMMANDE HF



Modèle	Dimensions mm																	
	A	B	C	D	E	F	G	H	I	J	K	L	M	N	O	P	Q	
TR10	427	355	20	140	631	230	133	20	20	324	356	115	15	-	160	68	35	
TR30	427	355	20	140	631	230	133	20	20	324	356	115	15	-	160	68	35	

- Poids Appareils TR10/TR30 avec commande HF : 21kg

STANDARDS APPLICABLE

- **CE** Treuil conforme à la directive machine 2006/42/CE