



Palan électrique à chaîne ER2

- ▶ Capacité de charge jusqu'à 20 000 kg
- ▶ 380-440 V / 50 Hz
- ▶ Tension de commande 24 V
- ▶ Mono-vitesse ou bi-vitesses en levage
- ▶ Variateur de fréquences pour bi-vitesses en levage
- ▶ Limiteur de surcharge grâce au limiteur à friction en carbone
- ▶ Compteur d'heures de service/de cycles de charge
- ▶ Interrupteur de fin de course pour le levage/la descente
- ▶ Protection thermique du moteur
- ▶ Chaîne de levage nickelée de grade T, série DAT (G80) conforme à la norme EN 818-7

Options

- ▶ Radiocommande
- ▶ Limit Lock = interrupteur de fin de course programmable pour restreindre et définir la course du crochet
- ▶ en levage/descente (pages 42-43)
- ▶ Contrôle de la variation de vitesse (pages 44-45)
- ▶ Chariot simple, à direction ou motorisé (pages 58-63)
- ▶ Tensions spéciales sur demande



ER2SP



ER2SG



ER2M



ER2M 100 S



ER2 100 S

Durable, sûr et facile à utiliser

Suspension de l'appareil

Montage et démontage facile du connecteur ou du crochet supérieur (sauf avec corps du palan)

Cartier en aluminium injecté

Avec structure stable

Chaîne de levage nickelée

Grade T, série DAT (G80) conforme à la norme EN 818-7, résistance de 800 N/mm²

Crochet de levage

Pivote sur 360° pour éviter que la chaîne de levage ne s'emmêle en tournant



Bac à chaîne

En plastique ou en toile selon la hauteur de levage

Boîte à boutons poussoirs

Conception ergonomique

ER2 003

Bac à chaîne

| Type | Capacité de charge | Bac à chaîne en plastique | Bac à chaîne en toile S | Bac à chaîne en toile L |
|---------|--------------------|---------------------------|-------------------------|-------------------------|
| | kg | m | m | m |
| ER2-001 | 125 | 6 | 8 | 15 |
| ER2-003 | 250 | 6 | 8 | 15 |
| ER2-005 | 500 | 6 | 8 | 15 |
| ER2-010 | 1 000 | 6 | 8 | 15 |
| ER2-016 | 1 600 | 4 | 12 | 18 |
| ER2-020 | 2 000 | 4 | 12 | 18 |
| ER2-025 | 2 500 | – | 8 | 12 |

| Type | Capacité de charge | Bac à chaîne en plastique | Bac à chaîne en toile S | Bac à chaîne en toile L |
|---------|--------------------|---------------------------|-------------------------|-------------------------|
| | kg | m | m | m |
| ER2-032 | 3 200 | – | 6 | 9 |
| ER2-050 | 5 000 | – | 4 | 6 |
| ER2-075 | 7 500 | – | 4 | 8 |
| ER2-100 | 10 000 L | – | 3 | 6 |
| ER2-100 | 10 000 S | – | 6 | 2 x 6 |
| ER2-150 | 15 000 | – | 4 | 2 x 4 |
| ER2-200 | 20 000 | – | 3 | 2 x 3 |

Conception du produit et explications

1. Frein électromagnétique

Garantit un freinage puissant et un maintien sécurisé de la charge

2. Protection thermique

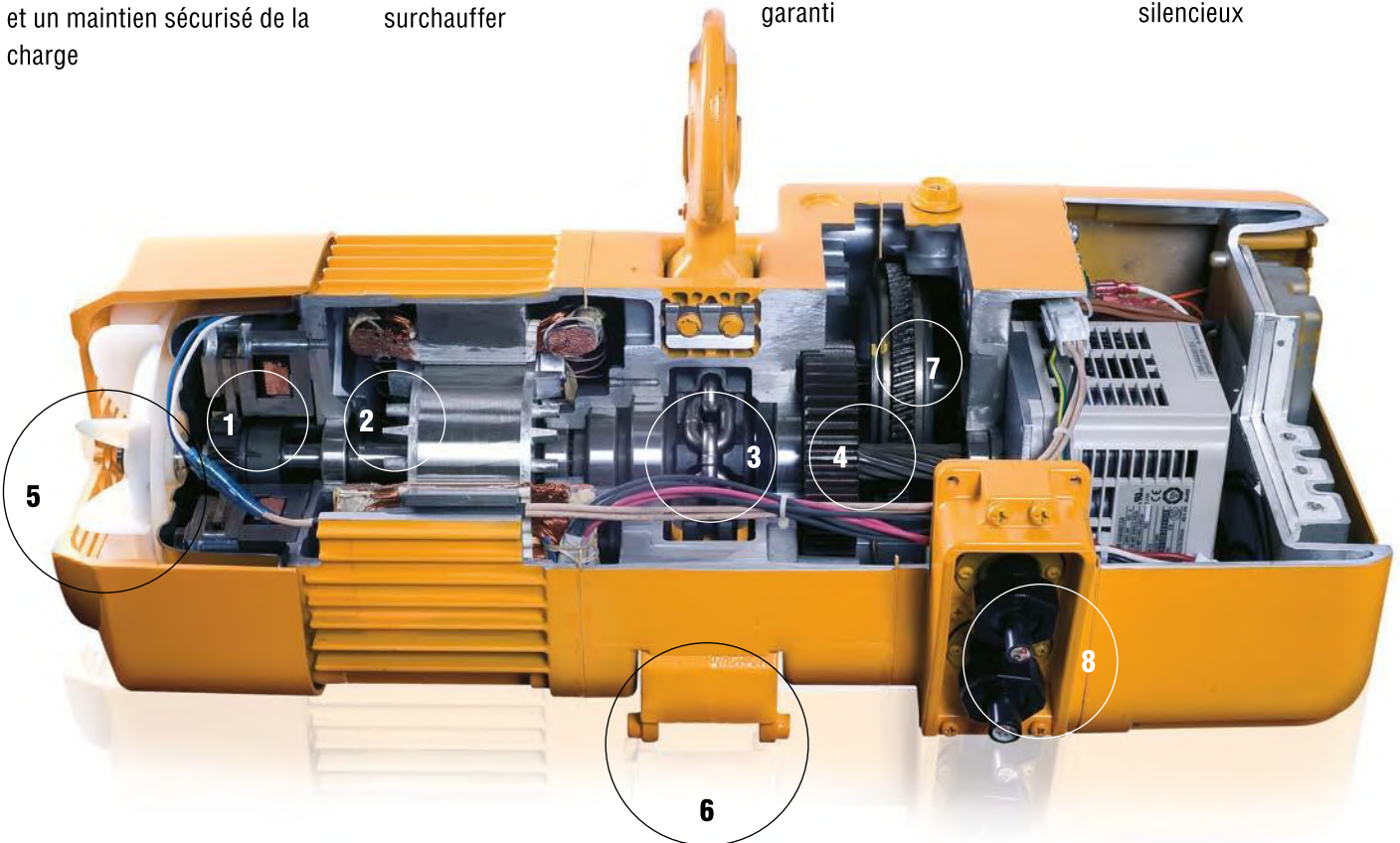
Empêche le moteur de surchauffer

3. Guide chaîne

Structure unique pour un fonctionnement régulier garanti

4. Réducteur

Pinions hélicoïdaux pour un fonctionnement silencieux



5. Refroidissement par ventilation

Le carter en aluminium injecté et le système de ventilation garantissent un refroidissement optimal

6. Interrupteur de fin de course supérieure/inférieure

Arrête le crochet quand la position supérieure ou inférieure est atteinte

7. Limiteur de couple à friction

Pour protéger les composants en cas de surcharge

8. Câblage direct

Connecteurs internes qui facilitent la connexion de l'appareil



Compteur d'heures de service/de cycles de charge intégré au variateur de fréquences

L'affichage des données de fonctionnement permet de planifier efficacement les intervalles d'entretien

Données techniques

| Type | Capacité de charge kg | Taille du carter | Moteur de levage | | Vitesse de levage (m/min)** | | | Diamètre de la chaîne de levage mm | Brins de chaîne | Classification FEM/ISO | Hauteur perdue C mm | Poids kg | Poids pour 1 m de levage suppl. kg |
|-----------|--------------------------|------------------|-------------------------|--------------------------|-----------------------------|--------|------|---------------------------------------|-----------------|---------------------------|------------------------|-------------|---------------------------------------|
| | | | Puissance de sortie, kW | Facteur de marche (% ED) | 50 Hz | | | | | | | | |
| | | | | | Grande | Petite | | | | | | | |
| ER2-001IH | 125 | B | 0.56 | 40/20 | Standard | 16.6 | 2.8 | 4.3 | 1 | 3m/M6 | 350 | 27 | 0.42 |
| | | | | | Réglable | 16.6 | 1.4 | | | | | | |
| ER2-003IS | 250 | B | 0.56 | 40/20 | Standard | 10.8 | 1.8 | 4.3 | 1 | 3m/M6 | 350 | 27 | 0.42 |
| | | | | | Réglable | 10.8 | 0.9 | | | | | | |
| ER2-003IH | 250 | C | 0.9 | 40/20 | Standard | 15.7 | 2.6 | 6.0 | 1 | 3m/M6 | 370 | 36 | 0.81 |
| | | | | | Réglable | 15.7 | 1.3 | | | | | | |
| ER2-005IL | 500 | C | 0.56 | 40/20 | Standard | 4.5 | 0.8 | 6.0 | 1 | 3m/M6 | 370 | 32 | 0.81 |
| | | | | | Réglable | 4.5 | 0.4 | | | | | | |
| ER2-005IS | 500 | C | 0.9 | 40/20 | Standard | 8.5 | 1.4 | 6.0 | 1 | 3m/M6 | 370 | 36 | 0.81 |
| | | | | | Réglable | 8.5 | 0.7 | | | | | | |
| ER2-010IL | 1 000 | D | 0.9 | 40/20 | Standard | 4.2 | 0.7 | 7.7 | 1 | 2m/M5 | 430 | 45 | 1.33 |
| | | | | | Réglable | 4.2 | 0.3 | | | | | | |
| ER2-010IS | 1 000 | D | 1.8 | 40/20 | Standard | 82 | 1.4 | 7.7 | 1 | 2m/M5 | 430 | 52 | 1.33 |
| | | | | | Réglable | 8.2 | 0.7 | | | | | | |
| ER2-016IS | 1 600 | E | 1.8 | 40/20 | Standard | 5.3 | 0.9 | 10.2 | 1 | 2m/M5 | 510 | 72 | 2.3 |
| | | | | | Réglable | 5.3 | 0.4 | | | | | | |
| ER2-020IL | 2 000 | E | 1.8 | 40/20 | Standard | 4.3 | 0.7 | 10.2 | 1 | 1Am/M4 | 575 | 73 | 2.3 |
| | | | | | Réglable | 4.3 | 0.4 | | | | | | |
| ER2-020IS | 2 000 | E | 3.5 | 40/20 | Standard | 8.2 | 1.4 | 10.2 | 1 | 1Am/M4 | 590 | 89 | 2.3 |
| | | | | | Réglable | 8.2 | 0.7 | | | | | | |
| ER2-025IS | 2 500 | F | 3.5 | 40/20 | Standard | 6.6 | 1.1 | 11.2 | 1 | 1Am/M4 | 625 | 100 | 2.8 |
| | | | | | Réglable | 6.6 | 0.6 | | | | | | |
| ER2-032IS | 3,200 | E | 3.5 | 40/20 | Standard | 5.2 | 0.9 | 10.2 | 2 | 1Am/M4 | 785 | 105 | 4.7 |
| | | | | | Réglable | 5.2 | 0.4 | | | | | | |
| ER2-050IS | 5 000 | F | 3.5 | 40/20 | Standard | 3.3 | 0.6 | 11.2 | 2 | 1Am/M4 | 850 | 128 | 5.6 |
| | | | | | Réglable | 3.3 | 0.3 | | | | | | |
| ER2-100IS | 10 000 | F | 3.5 | 40/20 | Standard | 3.3 | 0.6 | 11.2 | 4 | 1Am/M4 | 1 370 | 303 | 11.0 |
| | | | | | Réglable | 3.3 | 0.3 | | | | | | |
| ER2-150IS | 15 000 | F | 3.5 | 40/20 | Standard | 2.2 | 0.4 | 11.2 | 6 | 1Am/M4 | 1 595 | 404 | 17.0 |
| | | | | | Réglable | 2.2 | 0.2 | | | | | | |
| ER2-200IS | 20 000 | F | 3.5 | 40/20 | Standard | 1.7 | 0.3 | 11.2 | 8 | 1Am/M4 | 1 710 | 476 | 22.0 |
| | | | | | Réglable | 1.7 | 0.15 | | | | | | |

* À noter : La grande vitesse est prédéfinie sur la vitesse maximale à l'usine KITO. Vitesse réglable entre Élevé et Petite. Capacités de charges plus élevées sur demande.



Palan électrique à chaîne ER2 Limit Lock

- ▶ Capacité de charge jusqu'à 5 000 kg

Fins de course du crochet programmable individuellement

- ▶ **Réglage facile grâce à la commande à bouton-poussoir**
- ▶ **Fonction spéciale Limit Lock**
Position d'arrêt de la charge facile à programmer
- ▶ **Interrupteur électromécanique ER2 standard**
Réglage de la fin de course supérieure et inférieure : vitesse réduite automatiquement avant d'atteindre la position prédéfinie
- ▶ **Deux positions**
Position de fin de course supérieure/inférieure
- ▶ **Productivité et efficacité de fonctionnement améliorées**
L'opérateur peut lever ou descendre à la position programmée à chaque fois

Méthode de réglage

Réglage de la position de fin de course supérieure

- ▶ Arrêtez le crochet sur la position de fin de course supérieure souhaitée.
- ▶ Appuyez sur le bouton ARRÊT D'URGENCE. Ensuite, maintenez le bouton enfoncé sur HAUT (1er enfoncement) pendant 5 secondes.

Réglage de la position de fin de course inférieure

- ▶ Arrêtez le crochet sur la position de fin de course inférieure souhaitée.
- ▶ Appuyez sur le bouton ARRÊT D'URGENCE. Ensuite, maintenez le bouton enfoncé sur BAS (1er enfoncement) pendant 5 secondes.

Position de fin de course supérieure



Limites de fin de course supérieure/inférieure réglables. La vitesse de levage est réduite automatiquement avant d'atteindre la position de fin de course.

Opération de réduction de la vitesse automatique

Position de fin de course inférieure



Vous pouvez à tout moment annuler la position de fin de course programmée.

Annulation de la position de fin de course supérieure

- ▶ Appuyez sur le bouton ARRÊT D'URGENCE.
- ▶ Maintenez le bouton enfoncé sur HAUT pendant 5 secondes.

Annulation de la position de fin de course inférieure

- ▶ Appuyez sur le bouton ARRÊT D'URGENCE.
- ▶ Maintenez le bouton enfoncé sur BAS pendant 5 secondes.

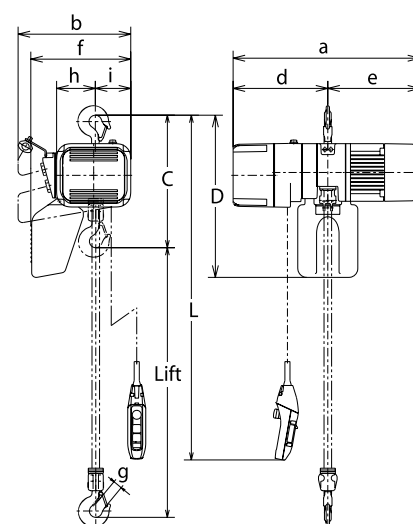
Données techniques

| Type | Capacité de charge kg | Taille du carter m | Hau- teur de levage m | Câble de com- mande m | Moteur de levage | | Vitesse de levage* (m/min) | | | Diamètre de la chaîne de levage mm | Brins de chaîne | Classifi- cation FEM/ISO | Hauteur perdue C mm | Poids kg | Poids pour 1 m de levage suppl. kg |
|-----------|--------------------------|-----------------------|--------------------------------|--------------------------------|-------------------------------|--------------------------------|-------------------------------|------------|--------|---|--------------------|--------------------------------|------------------------------|-------------|---|
| | | | | | Puissance de sortie, kW | Facteur de marche (% ED) | | 50 Hz | | | | | | | |
| | | | | | | | | Grande | Petite | | | | | | |
| ER2-001IH | 125 | B | 3 | 2.5 | 0.56 | 40/20 | Standard | 16.6 | 2.8 | 4.3 | 1 | 3m/M6 | 350 | 27 | 0.42 |
| | | | | | | | | Adjustable | 16.6 | | | | | | |
| ER2-003IS | 250 | B | 3 | 2.5 | 0.56 | 40/20 | Standard | 10.8 | 1.8 | 4.3 | 1 | 3m/M6 | 350 | 27 | 0.42 |
| | | | | | | | | Adjustable | 10.8 | | | | | | |
| ER2-003IH | 250 | C | 3 | 2.5 | 0.9 | 40/20 | Standard | 15.7 | 2.6 | 6.0 | 1 | 3m/M6 | 370 | 36 | 0.81 |
| | | | | | | | | Adjustable | 15.7 | | | | | | |
| ER2-005IL | 500 | C | 3 | 2.5 | 0.56 | 40/20 | Standard | 4.5 | 0.8 | 6.0 | 1 | 3m/M6 | 370 | 32 | 0.81 |
| | | | | | | | | Adjustable | 4.5 | | | | | | |
| ER2-005IS | 500 | C | 3 | 2.5 | 0.9 | 40/20 | Standard | 8.5 | 1.4 | 6.0 | 1 | 3m/M6 | 370 | 36 | 0.81 |
| | | | | | | | | Adjustable | 8.5 | | | | | | |
| ER2-010IL | 1 000 | D | 3 | 2.5 | 0.9 | 40/20 | Standard | 4.2 | 0.7 | 7.7 | 1 | 2m/M5 | 430 | 45 | 1.33 |
| | | | | | | | | Adjustable | 4.2 | | | | | | |
| ER2-010IS | 1 000 | D | 3 | 2.5 | 1.8 | 40/20 | Standard | 82 | 1.4 | 7.7 | 1 | 2m/M5 | 430 | 52 | 1.33 |
| | | | | | | | | Adjustable | 8.2 | | | | | | |
| ER2-016IS | 1 600 | E | 3 | 2.5 | 1.8 | 40/20 | Standard | 5.3 | 0.9 | 10.2 | 1 | 2m/M5 | 510 | 72 | 2.3 |
| | | | | | | | | Adjustable | 5.3 | | | | | | |
| ER2-020IL | 2 000 | E | 3 | 2.5 | 1.8 | 40/20 | Standard | 4.3 | 0.7 | 10.2 | 1 | 1Am/M4 | 575 | 73 | 2.3 |
| | | | | | | | | Adjustable | 4.3 | | | | | | |
| ER2-020IS | 2 000 | E | 3 | 2.5 | 3.5 | 40/20 | Standard | 8.2 | 1.4 | 10.2 | 1 | 1Am/M4 | 590 | 89 | 2.3 |
| | | | | | | | | Adjustable | 8.2 | | | | | | |
| ER2-025IS | 2 500 | F | 3 | 2.5 | 3.5 | 40/20 | Standard | 6.6 | 1.1 | 11.2 | 1 | 1Am/M4 | 625 | 100 | 2.8 |
| | | | | | | | | Adjustable | 6.6 | | | | | | |
| ER2-032IS | 3 200 | E | 3 | 2.8 | 3.5 | 40/20 | Standard | 5.2 | 0.9 | 10.2 | 2 | 1Am/M4 | 785 | 105 | 4.7 |
| | | | | | | | | Adjustable | 5.2 | | | | | | |
| ER2-050IS | 5 000 | F | 3 | 2.8 | 3.5 | 40/20 | Standard | 3.3 | 0.6 | 11.2 | 2 | 1Am/M4 | 850 | 128 | 5.6 |
| | | | | | | | | Adjustable | 3.3 | | | | | | |

* À noter : La grande vitesse est prédéfinie sur la vitesse maximale à l'usine KITO. Vitesse réglable entre Petite et Grande. Capacités de charges plus élevées sur demande.

| Type | Capacité de charge kg | Dimensions (mm) | | | | | | | | | |
|-----------|--------------------------|-----------------|-----------|-----|-----------|-----------|-------|----|-------|-------|--|
| | | D | a (MFC') | b | d (MFC') | e (MFC') | f | g | h | i | |
| ER2-001IH | 125 | 430 | 535 (564) | 345 | 276 (305) | 259 | 284 | 27 | 99 | 117 | |
| ER2-003IS | 250 | 430 | 535 (564) | 345 | 276 (305) | 259 | 284 | 27 | 99 | 117 | |
| ER2-003IH | 250 | 430 | 568 (593) | 348 | 300 (325) | 268 | 283 | 27 | 113 | 106 | |
| ER2-005IL | 500 | 490 | 571 (598) | 348 | 300 (325) | 271 (273) | 283 | 27 | 113 | 106 | |
| ER2-005IS | 500 | 490 | 568 (593) | 348 | 300 (325) | 268 | 283 | 27 | 113 | 106 | |
| ER2-010IL | 1 000 | 550 | 614 (632) | 376 | 316 (332) | 298 (300) | 335 | 31 | 129 | 118 | |
| ER2-010IS | 1 000 | 550 | 623 (639) | 376 | 316 (332) | 307 | 335 | 31 | 129 | 118 | |
| ER2-016IS | 1 600 | 630 | 710 (737) | 427 | 372 (397) | 338 (340) | 384.5 | 34 | 160.5 | 137.5 | |
| ER2-020IL | 2 000 | 630 | 710 (737) | 427 | 372 (397) | 338 (340) | 384.5 | 39 | 160.5 | 137.5 | |
| ER2-020IS | 2 000 | 630 | 767 (782) | 427 | 411 (426) | 356 | 384.5 | 39 | 160.5 | 137.5 | |
| ER2-025IS | 2 500 | 840 | 800 (826) | 445 | 401 (427) | 399 | 437.5 | 39 | 173.5 | 142.5 | |
| ER2-032IS | 3 200 | 920 | 767 (782) | 427 | 411 (426) | 356 | 397 | 44 | 216 | 82 | |
| ER2-050IS | 5 000 | 920 | 800 (826) | 445 | 401 (427) | 399 | 439 | 47 | 231.5 | 84.5 | |

* Radiocommande en option



**Vitesse variable
pour un contrôle
de la charge
optimal**



Palan électrique à chaîne ER2 à Variation de vitesse



- ▶ Capacité de charge jusqu'à 5 000 kg

Commande de vitesse variable continue

▶ Fonction de commande de vitesse variable

Contrôle de la vitesse hautes performances pour l'ER2 de KITO
bi-vitesses avec Variateur et commande à bouton-poussoir spéciale

▶ Avantages liés aux opérations

Plus l'opérateur appuie le bouton-poussoir, plus le palan lève ou descend vite

▶ Rapport de vitesse de levage

Accélération et décélération dans un rapport de 1 à 6 de la vitesse de levage maximale

▶ Vitesse de levage constante à chaque niveau d'accélération

Contrôle maximal de la charge pour permettre des opérations de levage sécurisées et efficaces

▶ Commande de vitesse uniforme

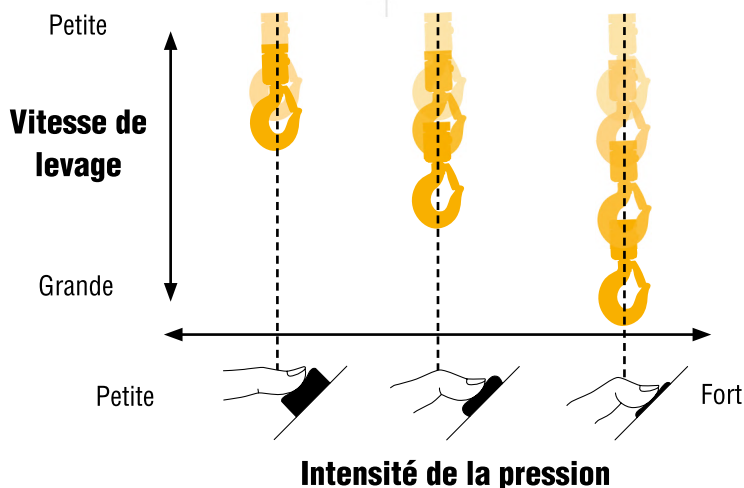
Fonctions de vitesse variable pour des opérations de levage/descente

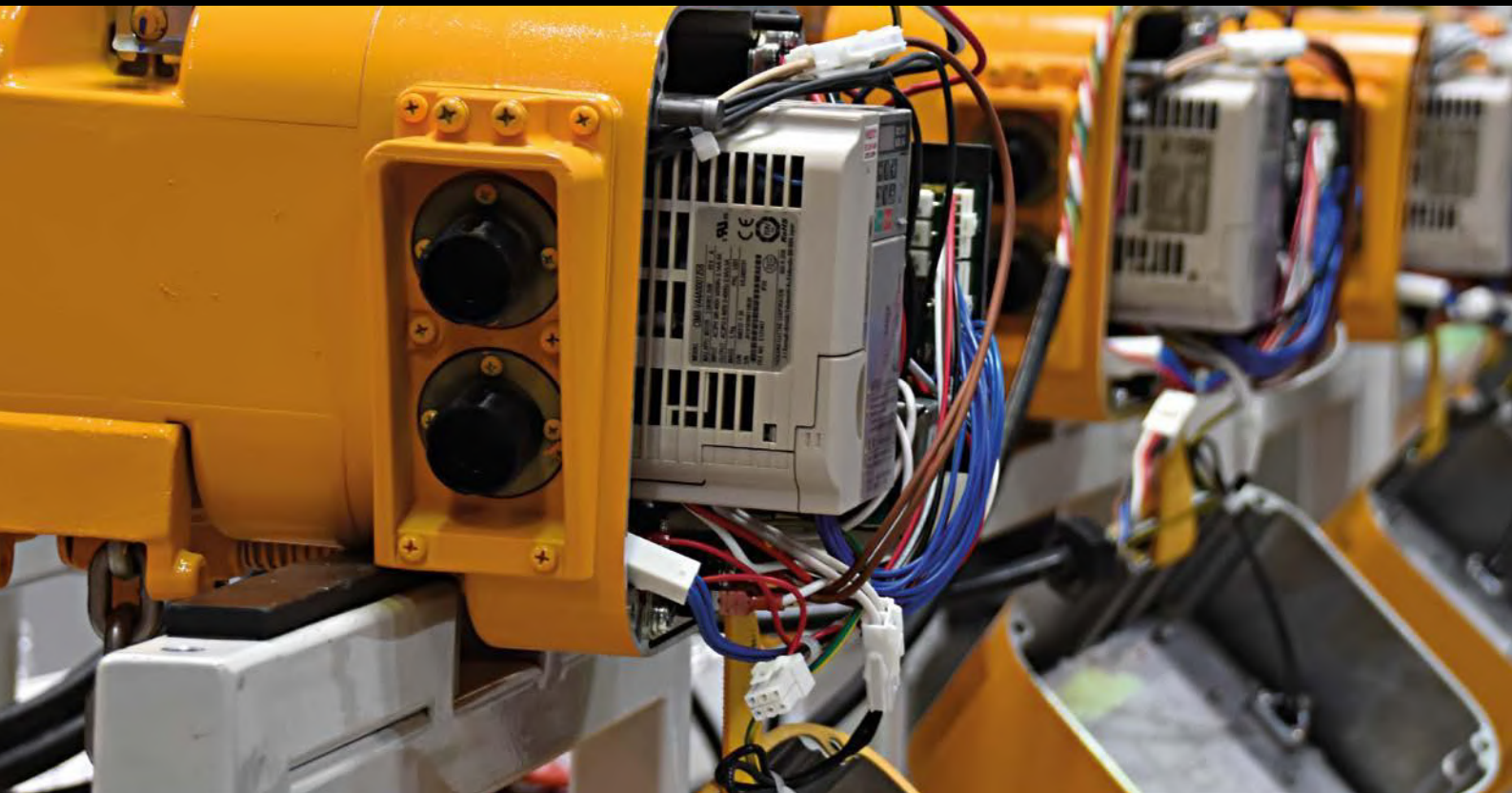
- ▶ Disponible avec les chariots manuels ou motorisés
- ▶ Idéal pour des opérations de galvanisation/trempage



Données techniques et dimensions

À retrouver en page 55.



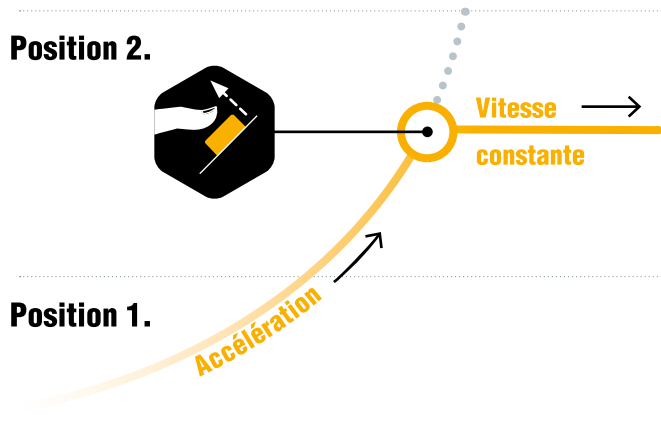


ER2 en mode Second Step Variable

► Palan à chaîne électrique doté d'une capacité de charge jusqu'à 20 000 kg

Lorsque l'utilisateur relâche le bouton-poussoir (de la deuxième à la première position), la vitesse qui était en vigueur au moment où la vitesse maximale a été atteinte est maintenue.

Le KITO ER2 peut donc être utilisé en toute liberté entre la petite vitesse et la vitesse maximale. Pour revenir à la première position ou à une vitesse plus lente, l'utilisateur doit relâcher complètement le bouton-poussoir et l'enfoncer à nouveau.



Interrupteur de commande pour la vitesse de levage variable

En position deux



Caractéristiques

- ▶ 380 - 440 V | 50 Hz/60 Hz
- ▶ Tension de commande 24 V
- ▶ Levage en bi-vitesses - Mode Second Step Variable
- ▶ Variateur de fréquences
- ▶ Limiteur de surcharge grâce à l'embrayage à friction en carbone
- ▶ Compteur d'heures de fonctionnement/compteur de cycles de charge
- ▶ Interrupteur de fin de course pour le levage/la descente
- ▶ Protection thermique du moteur
- ▶ Chaîne de levage nickelée de grade T, série DAT (G80) conforme à la norme EN 818-7
- ▶ L'ER2 peut passer en mode Second Step Variable



Dispositif de suspension
Le crochet supérieur ou le connecteur peut être facilement monté et démonté



Interrupteur de commande
Bouton-poussoir à 2 positions avec puissant variateur de fréquences



Crochet de levage
Pivote sur 360° pour éviter que la chaîne de levage ne s'emmêle en tournant



Conteneur de chaîne
En plastique ou en toile, selon la hauteur de levage

Avantages



Bouton-poussoir à 2 positions et variateur de fréquences

Comme pour l'ER2 Standard Dual Speed, cette fonction de commande utilise un bouton-poussoir à 2 positions et un puissant variateur de fréquences KITO ER2.



Accélération progressive

Lorsque l'utilisateur appuie sur le bouton-poussoir et passe de la première à la deuxième position, il observe un temps d'accélération progressif et optimal entre la vitesse minimale et la vitesse maximale.



Décélération progressive avec temporisation

Si l'utilisateur relâche complètement le bouton-poussoir et se retrouve sur l'une des positions, le KITO ER2 freine rapidement en temporisant. La vitesse de décélération est fixe et ne peut pas être modifiée.



Taux d'accélération et vitesse de déplacement individuels

Le KITO ER2 en mode Second Step Variable permet également de modifier le taux d'accélération à l'aide du variateur de fréquences.



Regardez la vidéo sur le mode **SECOND STEP VARIABLE** pour profiter d'une manipulation encore plus flexible :

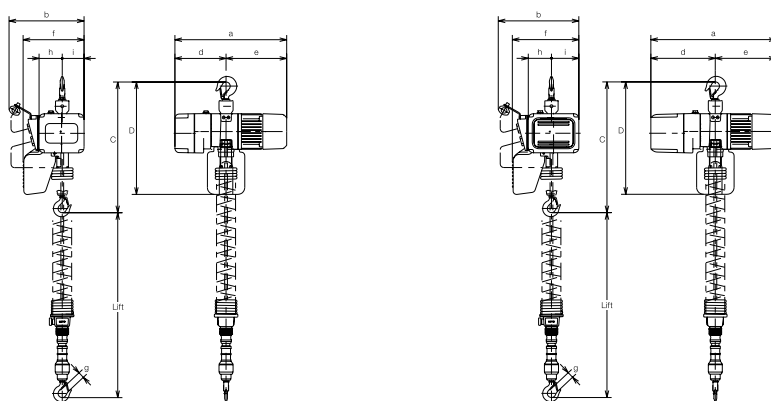
Scannez le QR code pour regarder la vidéo !





Palan électrique à chaîne CDER2 avec commande par cylindre

- ▶ Capacité de charge jusqu'à 250 kg
- ▶ 380-440 V / 50 Hz
- ▶ Tension de commande 24 V
- ▶ Variateur de fréquences pour un positionnement précis de la charge
- ▶ Commande par cylindre ergonomique
- ▶ Compteur d'heures de service/de cycles de charge
- ▶ Interrupteur de fin de course pour le levage/la descente
- ▶ Protection thermique du moteur
- ▶ Frein électromagnétique
- ▶ Chaîne de levage nickelée de grade T, série DAT (G80) conforme à la norme EN 818-7



Dimensions

| Type | Capacité de charge kg | Dimensions (mm) | | | | | | | | |
|-----------|--------------------------|-----------------|-----|-----|-----|-----|-----|----|----|-----|
| | | D | a | b | d | e | f | g | h | i |
| ER2-001IH | 125 | 490 | 535 | 345 | 276 | 259 | 284 | 27 | 99 | 117 |
| ER2-003IS | 250 | 490 | 535 | 345 | 276 | 259 | 284 | 27 | 99 | 117 |

Rapide et pratique à utiliser

Avec commande par cylindre ergonomique et variateur de fréquences pour un levage en bi-vitesses

Classification selon FEM 3 m/ISO M6

Pour des charges jusqu'à 250 kg

Chaîne de levage nickelée

Grade T, série DAT (G80) conforme à la norme EN 818-7, résistance de 800 N/mm²

Levage et descente contrôlables à une main seulement

Montage/démontage rapide

du crochet



Données techniques

| Type | Capacité de charge kg | Taille du carter B | Hauteur de levage m | Moteur de levage | | Vitesse de levage* (m/min) | | | Diamètre de la chaîne de levage mm | Brins de chaîne 1 | Classification FEM/ISO | Hauteur perdue C mm | Poids kg | Poids pour 1 m de levage suppl. kg |
|-----------|--------------------------|-----------------------|------------------------|-------------------------|--------------------------|----------------------------|--------|-----|---------------------------------------|----------------------|---------------------------|------------------------|-------------|---------------------------------------|
| | | | | Puissance de sortie, kW | Facteur de marche (% ED) | 50 Hz | | | | | | | | |
| | | | | | | Grande | Petite | | | | | | | |
| ER2-001IH | 125 | B | 1.8 | 0.56 | 40/20 | Standard | 16.6 | 2.8 | 4.3 | 1 | 3m/M6 | 1 065 | 29 | 0.42 |
| ER2-001IH | 125 | B | 1.8 | 0.56 | 40/20 | Réglable | 16.6 | 1.4 | 4.3 | 1 | 3m/M6 | 1 065 | 29 | 0.42 |
| ER2-003IS | 250 | B | 1.8 | 0.56 | 40/20 | Standard | 10.8 | 1.8 | 4.3 | 1 | 3m/M6 | 1 065 | 29 | 0.42 |
| ER2-003IS | 250 | B | 1.8 | 0.56 | 40/20 | Réglable | 10.8 | 0.9 | 4.3 | 1 | 3m/M6 | 1 065 | 29 | 0.42 |

*À noter : La grande vitesse est prédéfinie sur la vitesse maximale à l'usine KITO. Vitesse réglable entre Petite et Grande. Capacités de charges plus élevées sur demande

Palan électrique à chaîne SHER2M Hauteur perdue réduite

- ▶ Capacité de charge jusqu'à 5 000 kg
- ▶ 380-440 V / 50 Hz
- ▶ Tension de commande 24 V
- ▶ Variateur de fréquences pour un positionnement précis de la charge
- ▶ Levage et direction en mono-vitesse et bi-vitesses
- ▶ Compteur d'heures de service/de cycles de charge
- ▶ Interrupteur de fin de course pour le levage/la descente
- ▶ Protection thermique du moteur
- ▶ Frein électromagnétique
- ▶ Chaîne de levage nickelée de grade T, série DAT (G80) conforme à la norme EN 818-7

Options

- ▶ Mécanisme anti-chutes et amortisseurs
- ▶ Limit Lock – Fin de course du crochet programmable individuellement (pages 42-43)
- ▶ Variation de vitesse – Commande de vitesse variable proportionnelle (page 45)

