

Palan électrique à chaîne EQ et EQS



EQ

380 - 440V
50 - 60Hz
Triphasé

EQS

110V oder 220V - 240V
50Hz
monophasé



Variateur de fréquences par défaut

For precise positioning of the load and
"No-load High-speed" function



Fonction de déplacement à vitesse élevée sans charge

Vitesse de levage multipliée par 1,3 lorsque le levage est inférieur à 30 % de la charge pleine. La conception de l'EQS010IS permet même de multiplier la vitesse de levage par 1,8 à 30 % de la charge nominale maximum



Chaîne de levage nickelée unique

Grade T, série DAT (G80) conforme à la norme EN 818-7.
Très grande résistance à l'usure et à la corrosion

Sécurité

- ▶ Protection électronique contre les surcharges contrôlée par un variateur de fréquences et limiteur à friction à longue durée de vie comme protection mécanique contre les surcharges
- ▶ Frein Pull-rotor extrêmement durable et fiable
- ▶ Compteur d'heures de fonctionnement/ compteur de cycles de charge

Caractéristiques

- ▶ Tension de commande 24 V
- ▶ Température de fonctionnement comprise entre -20 et +40 °C, max. 85 % d'humidité
- ▶ Carter compact en aluminium, étanche (classe IP 55)
- ▶ Œil de suspension

Performance

- ▶ Levage en bi-vitesse
- ▶ Capacité de charge jusqu'à 1 000 kg
- ▶ Hauteur de levage maximale de 15 m
- ▶ Interrupteur de fin de course supérieure et inférieure

Options

- ▶ Crochet supérieur
- ▶ Radiocommande
- ▶ Crochet de sécurité
- ▶ Chariot simple ou motorisé (chariot simple uniquement pour EQS)

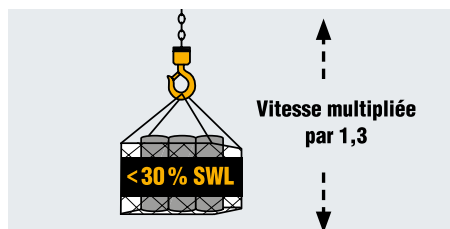
Radiocommande en option



EQ005 /
EQS005

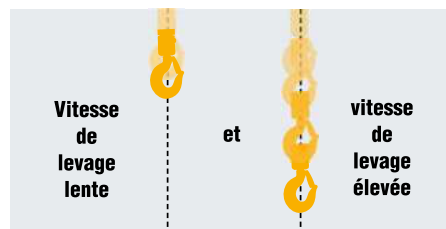
Avantages

Fonction de déplacement à vitesse élevée sans charge



- ▶ Vitesse de levage multipliée par 1,3 lorsque le levage est inférieur à 30 % de la charge pleine
- ▶ Efficacité accrue

Levage en bi-vitesse avec variateur



- ▶ Vitesse de levage élevée et lente
- ▶ Commande de vitesse réglable
- ▶ Convient à tous les processus de travail

Chaîne de charge unique



- ▶ Usure réduite
- ▶ Plus grande résistance à la corrosion
- ▶ Durée de vie accrue, moins de temps d'arrêt

Le variateur de fréquences



- ▶ Positionnement précis
- ▶ Évite le balancement des charges
- ▶ Améliore la sécurité
- ▶ Simple d'utilisation

Classification FEM élevée



- ▶ Capacité de charge jusqu'à 500 kg FEM-3 m/ISO-M6
- ▶ Capacité de charge jusqu'à 1 000 kg FEM-2 m/ISO-M5
- ▶ Durabilité et fiabilité élevées

Conception



- ▶ Carter en aluminium moulé sous pression (classe IP 55)
- ▶ Absence de transformateur, de composants électromagnétiques comme les contacteurs, les relais, etc.

Suspensions en option



Crochet supérieur



Chariot manuel

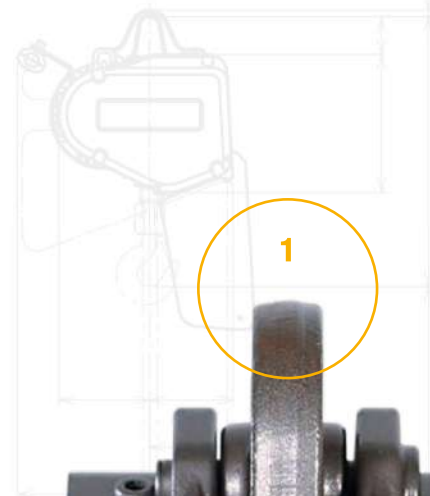


Chariot motorisé (uniquement pour EQ)

Description des produits EQ et EQS

1. L'œil de suspension

offre une faible hauteur libre. Convient également aux applications avec des chariots fermés. Peut être facilement remplacé par un crochet supérieur en option.



2. Crochet

de sécurité doté d'un linguet de sécurité robuste. Pivote sur 360° grâce à des roulements à billes de haute qualité pour éviter que la chaîne de levage ne s'emmêle en tournant.

3. Carter en aluminium injecté compact

Carter léger et totalement étanche, classe IP 55. La conception compacte offre une faible hauteur libre.

4. Frein pull-rotor de niveau supérieur

Extrêmement durable et fiable. Ne contient aucune bobine de frein susceptible de tomber en panne comme les freins à disque conventionnels.

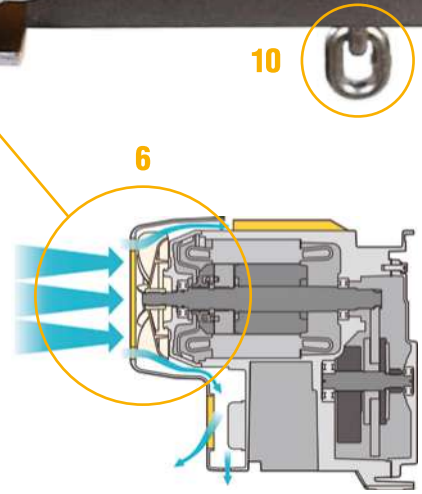
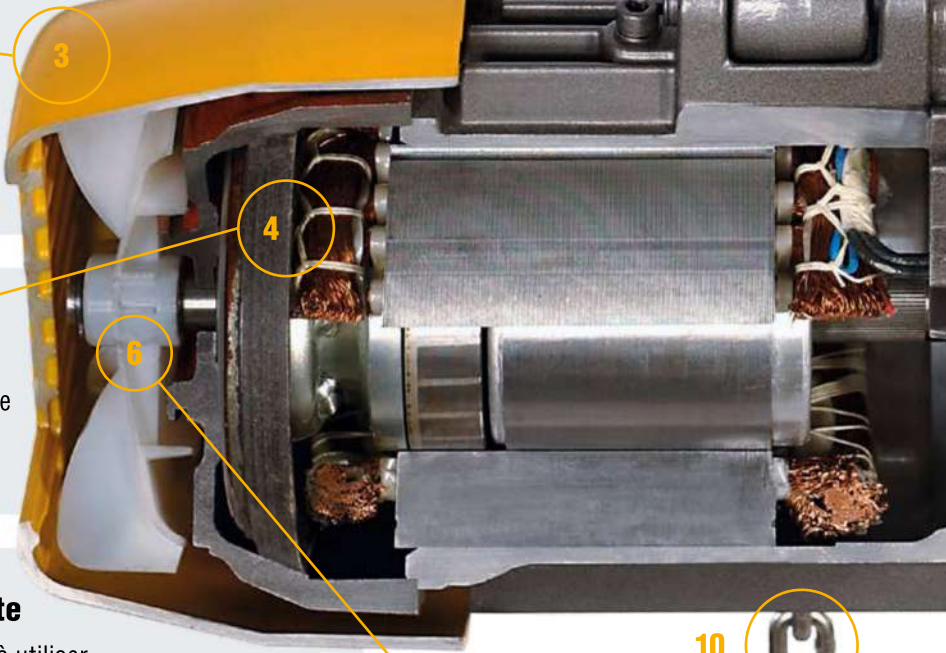


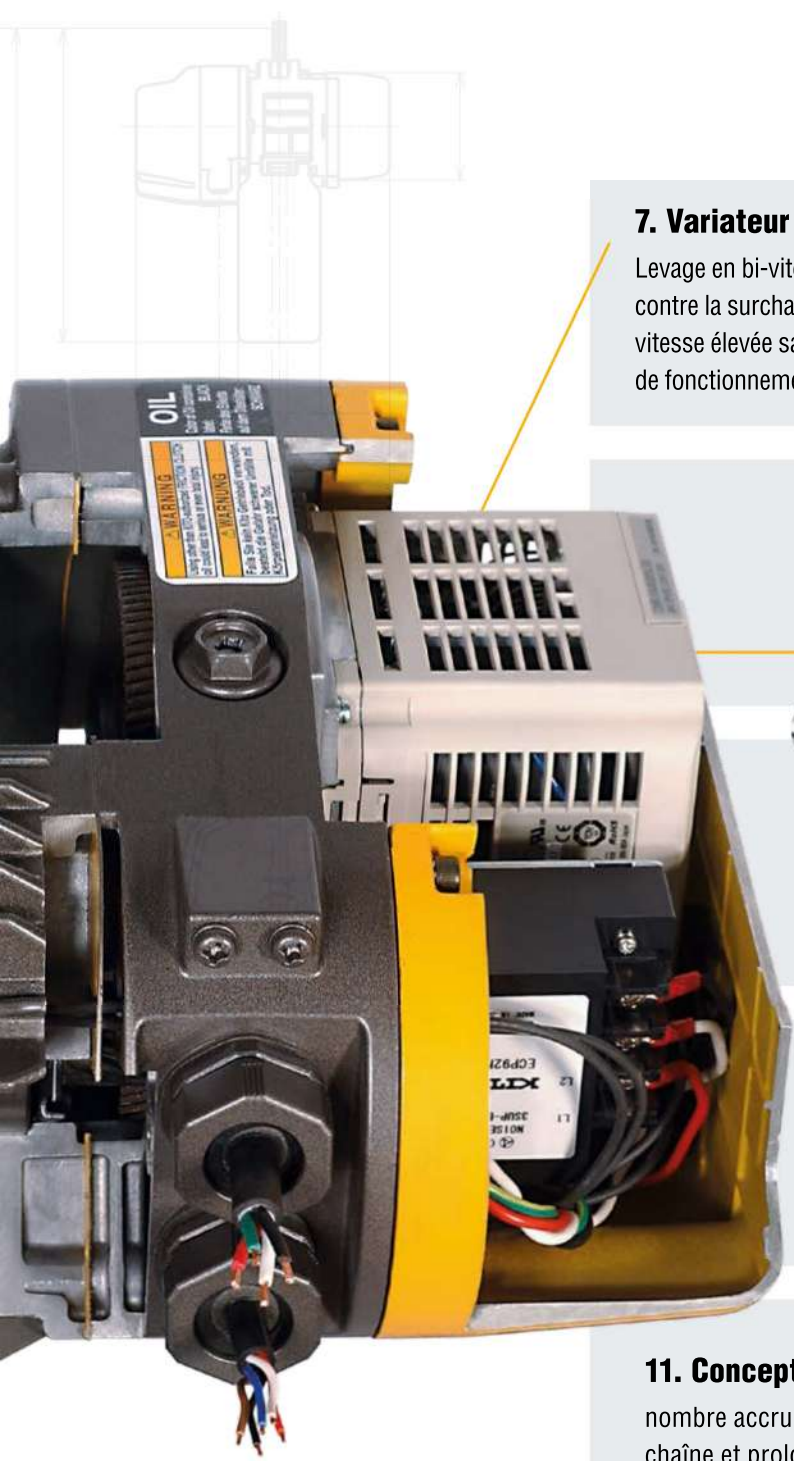
5. Boite à boutons pendante

Conception ergonomique. Facile à utiliser d'une seule main. Classe IP 65. Avec bouton d'arrêt d'urgence.

6. Moteur refroidi par ventilateur

Moteur robuste avec ventilateur externe, ailettes de refroidissement et protection thermique externe du moteur. Le flux d'air optimisé améliore le taux de charge du palan et prolonge considérablement la durée de vie des freins.





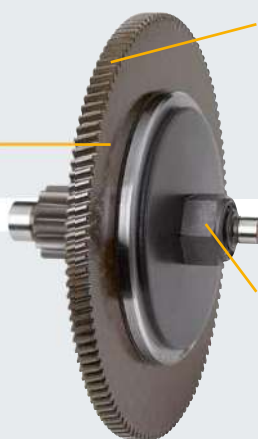
7. Variateur de fréquences

Levage en bi-vitesse réglable, protection contre la surcharge, fonction de déplacement à vitesse élevée sans charge et compteur d'heures de fonctionnement. Le rapport de vitesse est de 6:1.



8. Pignons hélicoïdaux

Les composants usinés avec précision assurent un fonctionnement silencieux et fluide.



9. Limiteur à friction à longue durée de vie

Protection constante contre les surcharges. Préviens les dommages causés au palan et à la charge.

10. Chaîne de levage nickelée unique de grade T, série DAT (G80) conforme à la norme EN 818-7, résistance de 800 N/mm². Usure réduite et plus grande résistance à la corrosion.

11. Conception unique à cinq alvéoles

nombre accru d'alvéoles réduit les vibrations de la chaîne et prolonge sa durée de vie. Cinq alvéoles par défaut.



12 + 13



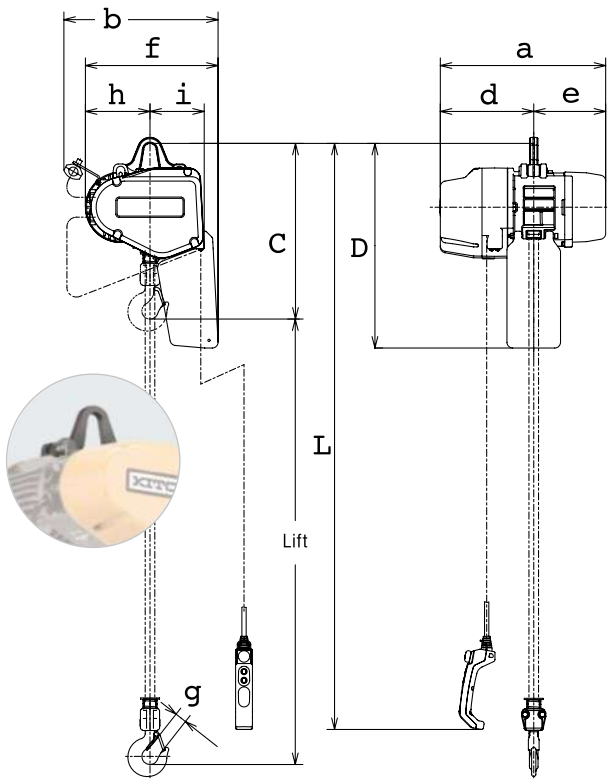
12. Guide chaîne

Guidage silencieux et fluide de la chaîne. Construction en fonte lourde pour une plus grande résistance à l'usure.

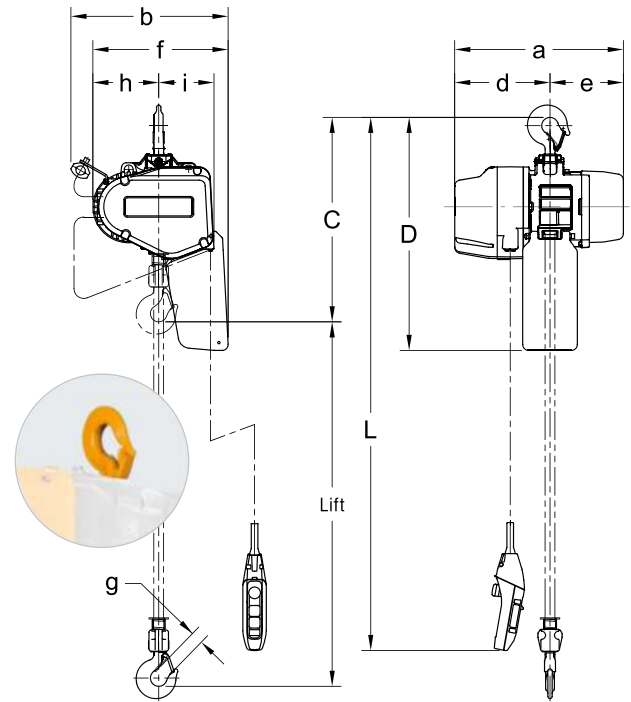
13. Interrupteur de fin de course supérieure et inférieure

Micro-interrupteurs robustes. Conception compacte pour une hauteur libre optimale.

Œil de suspension EQ EQS



Crochet supérieur EQ EQS



Dimensions EQ/EQS

Ba-sique	Type	Capacité de charge kg	Hauteur libre C				Dimensions (mm)							
			C Crochet supérieur	C Œil de suspension	D Crochet supérieur	D œil de suspension	a	b	d	e	f	g	h	i
EQ	EQ001IS	125	440	395	533	485	417	367	230	187	298	27	137	128
EQ	EQ003IS	250	440	395	533	485	417	367	230	187	298	27	137	128
EQ	EQ005IS	500	458	410	533	485	417	367	230	187	298	27	137	128
EQ	EQ010IS	1 000	525	465	598	535	433	403	245	188	332	31	154	142
EQS	EQS005IS	500	458	410	533	485	417	367	230	187	298	27	137	128
EQS	EQS010IS	1 000	525	465	598	535	433	403	245	188	332	31	154	142

Données techniques EQ/EQS

Ba-sique	Type	Capacité de charge kg	Taille du carter	Hauteur de levage standard m	Moteur de levage		Vitesse de levage, m / min			Diamètre de la chaîne de charge mm	Brins de chaîne	Classification FEM	Poids kg	Hauteur libre C mm
					Puissance de sortie, kW	Facteur de marche, % ED	Grande (charge légère), 0 - 30%	Grande, 30 - 100%	Petite					
EQ	EQ001IS	125	C	3	0.5	40 / 20	22.0	17.0	2.8	5.6 x 15.7	1	3m	32	395
EQ	EQ003IS	250	C	3	0.5	40 / 20	13.0	10.0	1.7	5.6 x 15.7	1	3m	31	395
EQ	EQ005IS	500	C	3	0.75	40 / 20	9.9	7.6	1.3	5.6 x 15.7	1	3m	32	410
EQ	EQ010IS	1 000	D	3	1.5	40 / 20	9.2	7.1	1.2	7.1 x 19.9	1	2m	42	465
EQS	EQS005IS	500	C	3	0.75	40 / 20	9.9*	7.6*	1.3	5.6 x 15.7	1	3m	33	410
EQS	EQS010IS	1 000	D	3	1.5	40 / 20	9.2**	5.1**	1.2	7.1 x 19.9	1	2m	43	465

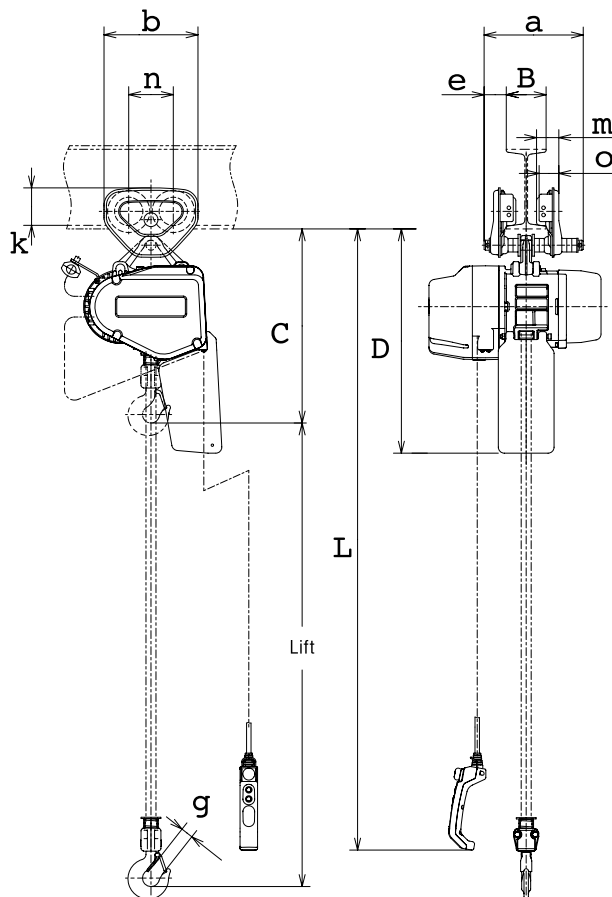
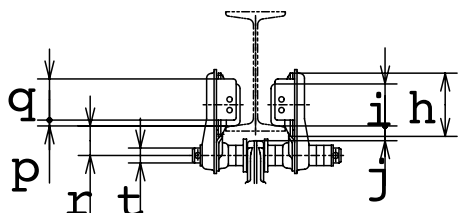
*% de la charge pleine, rapport de vitesse de 6:1 pour EQS005.

**Rapport de vitesse de 4:1 pour EQS010, vitesse de levage multipliée par 1,8 lorsque le levage est inférieur à 30 % de la charge pleine.

Chariot manuel

EQ

EQS



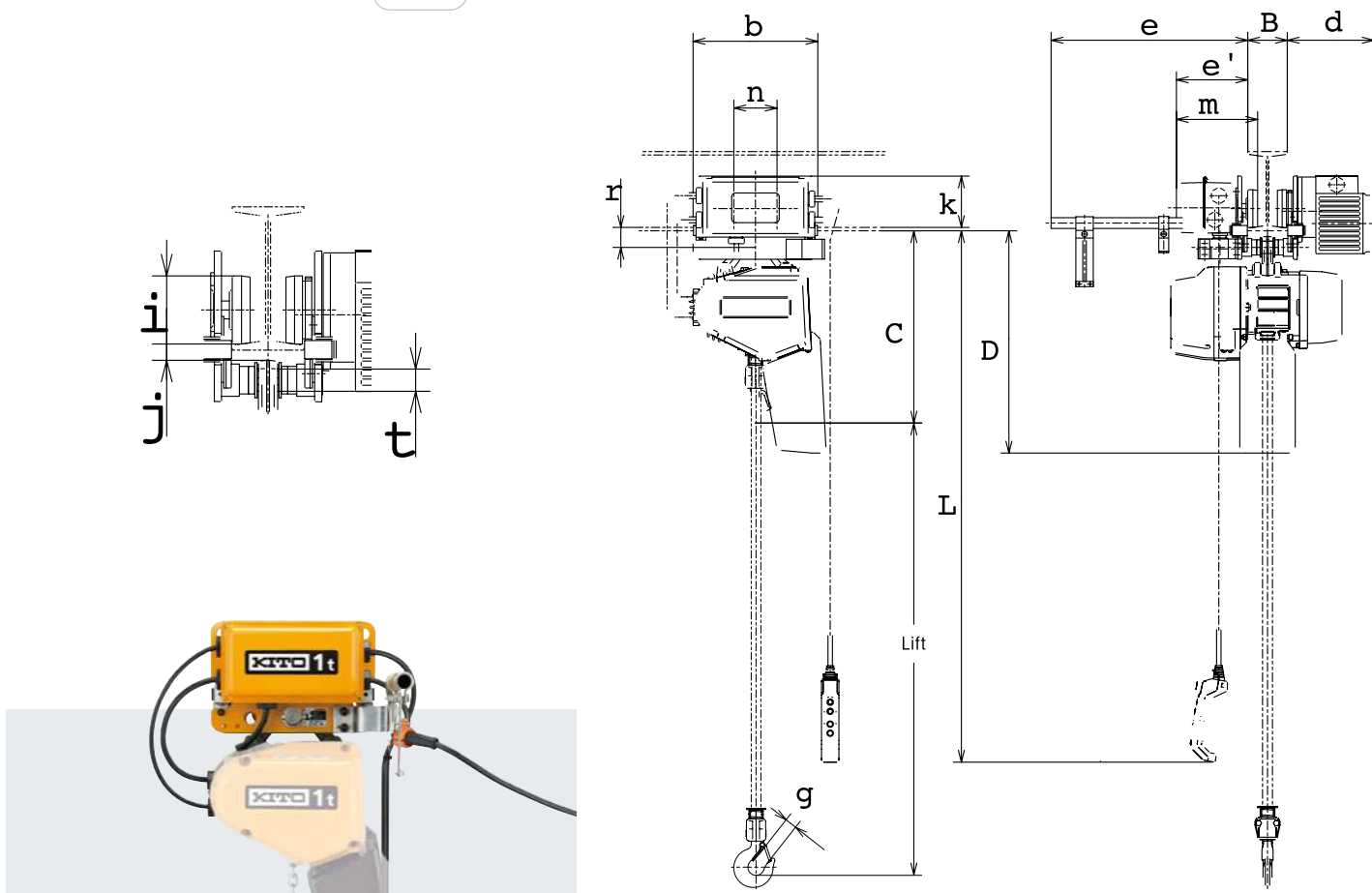
Dimensions EQ / EQS with plain trolley

Basique	Type	Capacité de charge kg	Dimensions (mm)																
			C	D	a	b	e	g	h	i	j	k	m	n	o	p	q	r	t
EQ	EQSP001IS	125	415	505	204	182	46	27	82	60	19	76	47.5	84	42	10	54	38	22
EQ	EQSP003IS	250	415	505	204	182	46	27	82	60	19	76	47.5	84	42	10	54	38	22
EQ	EQSP005IS	500	430	505	204	182	46	27	82	60	19	76	47.5	84	42	10	54	38	22
EQ	EQSP010IS	1 000	490	565	249	236	56	31	106	71	25	95	56	112	50	10	69	50	25
EQS	EQSSP005IS	500	430	505	204	182	46	27	82	60	19	76	47.5	84	42	10	54	38	22
EQS	EQSSP010IS	1 000	490	565	249	236	56	31	106	71	25	95	56	112	50	10	69	50	25

Données techniques EQ/EQS avec chariot manuel

Ba- sique	Type	Largeur de l'aile B		Rayon de courbe min.		Hauteur libre C mm
		Standard (mm)	Option W30 (mm)	Standard (mm)	Option W30 (mm)	
EQ	EQSP001IS	50 - 163	164 - 305	1 150	1 200	415
EQ	EQSP003IS	50 - 163	164 - 305	1 150	1 200	415
EQ	EQSP005IS	50 - 163	164 - 305	1 150	1 200	430
EQ	EQSP010IS	58 - 163	164 - 305	1 350	1 400	490
EQS	EQSSP005IS	50 - 163	164 - 305	1 150	1 200	430
EQS	EQSSP010IS	58 - 163	164 - 305	1,350	1 400	490

Chariot motorisé EQ



Dimensions EQ avec chariot motorisé

Ba-sique	Type	Capacité de charge kg	Dimensions (mm)													
			C	D	b	d	e	e'	g	i	j	k	m	n	r	t
EQ	EQM001IS-IS	125	420	515	315	220	515	179	27	95	27	130	205	109	51	31
EQ	EQM003IS-IS	250	420	515	315	220	515	179	27	95	27	130	205	109	51	31
EQ	EQM005IS-IS	500	440	515	315	220	515	179	27	95	27	130	205	109	51	31
EQ	EQM010IS-IS	1 000	490	565	315	220	515	179	31	95	22	130	205	109	51	31

Données techniques EQ avec chariot motorisé

Ba-sique	Type	Moteur de direction		*Vitesse de direction (m/min)			Largeur de l'aile B		Rayon de courbe min. mm	Hauteur libre C mm
		Puissance (kW)	Puissance (% ED)	50 Hz		Standard mm	Option W30 mm			
				Élevée	Faible					
EQ	EQM001IS-IS	0.4	27/13	Standard	24	4	58 - 163	164 - 305	800	420
EQ	EQM003IS-IS	0.4	27/13	Standard	24	4	58 - 163	164 - 305	800	420
EQ	EQM005IS-IS	0.4	27/13	Standard	24	4	58 - 163	164 - 305	800	440
EQ	EQM010IS-IS	0.4	27/13	Standard	24	4	58 - 163	164 - 305	800	490

*Vitesse de direction réglable : 24/2.4

EQ003IS
avec bac à chaîne
en plastique

