



Utilisation

Le crochet de conteneur Twist4lift® est un crochet de conteneur compact et universel, facile et direct à installer et à verrouiller dans chaque coin du conteneur. Il peut être installé à la fois dans les coins supérieurs et inférieurs et ne peut pas tomber une fois installé / verrouillé. Cela fait du crochet de conteneur Twist4lift une alternative intelligente et plus sûre aux crochets de conteneur conventionnels.

Ce manuel décrit comment utiliser le crochet de conteneur Twist4lift en toute sécurité. Conformément à la directive sur les machines 2006/42/CE, ce manuel sera fourni à chaque utilisateur. En outre, il est supposé que l'utilisateur est conscient des exigences de sécurité les plus importantes de la directive sur les machines et de la législation sur la santé et la sécurité au travail et qu'il est qualifié pour utiliser un équipement de levage professionnel. Portez toujours l'EPI (équipement de protection individuelle) approprié avant de commencer les activités. Il s'agit au minimum d'un casque de sécurité, de chaussures de sécurité et de gants.

Données générales

Les données techniques générales suivantes s'appliquent :

Charge de travail maximale (WLL) : 10.000 kg par Twist4lift.

Poids : environ 3,5 kg par Twist4lift.

Chaque Twist4lift est pourvu d'un numéro de série et d'un marquage CE.

La date de fabrication et la livraison sont mentionnées sur le certificat fourni avec chaque Twist4lift.

Chaque jeu de 4 crochets pour conteneurs est fourni avec un support de stockage.

Le Twist4lift se compose des éléments principaux suivants, voir figure 1 :

1. Crochet
2. Conducteur
3. Plaque supérieure
4. Boulon Allen à tête fraisée
5. Boulon de réglage avec ressort et bille (pour le verrouillage en configuration installée)

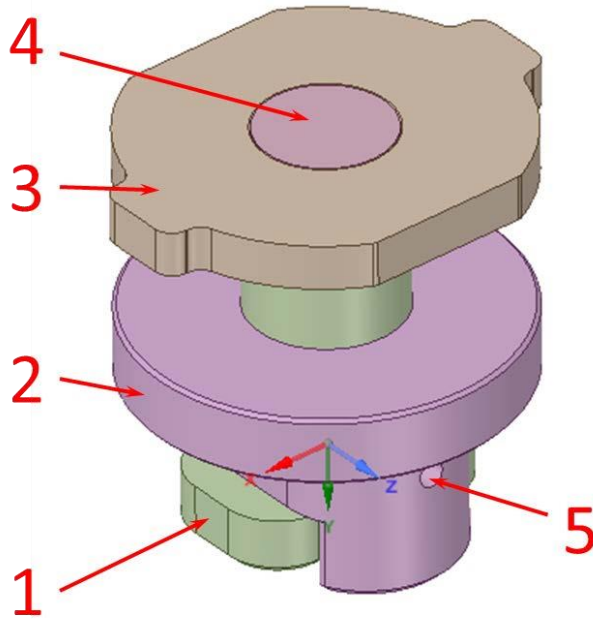


Figure 1. Principaux composants de Twist4lift (dessin en configuration verrouillée).

Maintenance et prescriptions

Les instructions générales d'entretien suivantes sont valables pour une utilisation correcte et sûre du Twist4lift :

- Tenez toujours compte de la charge de travail maximale correcte à différents angles de levage.
- Vérifier à la réception des crochets conteneurs si toutes les pièces commandées sont présentes et si le certificat fourni est correct.
- N'utilisez jamais un Twist4lift dont le numéro de série, l'identification et/ou le certificat sont manquants.
- Evitez toujours la surcharge, le chargement par choc ou le chargement avec des objets pointus.
- N'utilisez pas le Twist4lift à des températures inférieures à -30°C et supérieures à 50°C sans avoir consulté le fournisseur.
- Le Twist4lift ne convient que pour le levage d'un conteneur avec des pièces moulées en coin conformément à la norme ISO 1161.
- Le Twist4lift ne doit jamais entrer en contact avec des produits chimiques.
- N'utilisez que des crochets certifiés et correctement montés, voir également la figure 3. N'utilisez pas de sangles, d'élingues ou d'autres équipements de levage qui ne sont pas résistants aux arêtes vives. - Utilisez toujours un palonnier bien ajusté ou des élingues à 4 branches lorsque vous soulevez un conteneur à l'aide des crochets Twist4lift, voir également la figure 2.
- Les crochets de conteneur doivent être retirés et rangés dans le support de stockage prévu à cet effet, avant le transport du conteneur sur le camion ou la remorque (c'est-à-dire qu'en toutes circonstances, le Twist4lift n'est pas utilisé pour le levage).
- Le support de stockage doit être monté sur un endroit sec et propre.
- Lubrifiez les pièces mobiles du Twist4lift chaque semaine et évitez la présence de sable ou d'autres substances provoquant l'usure entre les pièces mobiles. Inspectez le Twist4lift tous les mois pour vérifier qu'il n'est pas usé ou endommagé. N'utilisez jamais un Twist4lift usé et/ou endommagé.

- Ne démontez jamais le Twist4lift vous-même. Seul le fournisseur et/ou le fabricant est habilité à le faire.
- En cas de doute concernant le fonctionnement correct et sûr du Twist4lift, ne l'utilisez pas et contactez le fournisseur !
- L'appareil de levage Twist4lift doit être contrôlé au moins une fois par an et, le cas échéant, testé par un expert, une personne morale ou une institution désignée. Cette personne ou institution devrait avoir les spécifications appropriées du fabricant.



Figure 2. Levage d'un conteneur à l'aide d'un palonnier et des crochets Twist4lift pour conteneurs dans les coins ISO.

Instructions

Les étapes suivantes doivent être suivies attentivement pour une application sûre et correcte des crochets de conteneur wist4lift :

Stap 1. Vérifier l'état des crochets de conteneur Twist4lift et des pièces moulées d'angle, ainsi que les dommages et l'usure éventuels, avant de commencer les activités proprement dites.

Stap 2. Installer un Twist4lift aux 4 coins (supérieurs ou inférieurs) du conteneur.

Stap 3. Tourner la plaque supérieure de 90°, ce qui permet d'orienter correctement le Twist4lift pour l'étape suivante.

Stap 4. Tirez le Twist4lift vers vous, jusqu'à ce qu'il atteigne le mécanisme de verrouillage.

Stap 5. Vérifier si le Twist4lift est bien installé / monté dans la pièce moulée d'angle.

Stap 6. Installez le crochet de l'élingue de levage / de la chaîne dans le Twist4lift avant de commencer l'activité de levage.

Les étapes 2, 3, 4 et 6 sont représentées graphiquement dans les figures ci-dessous.

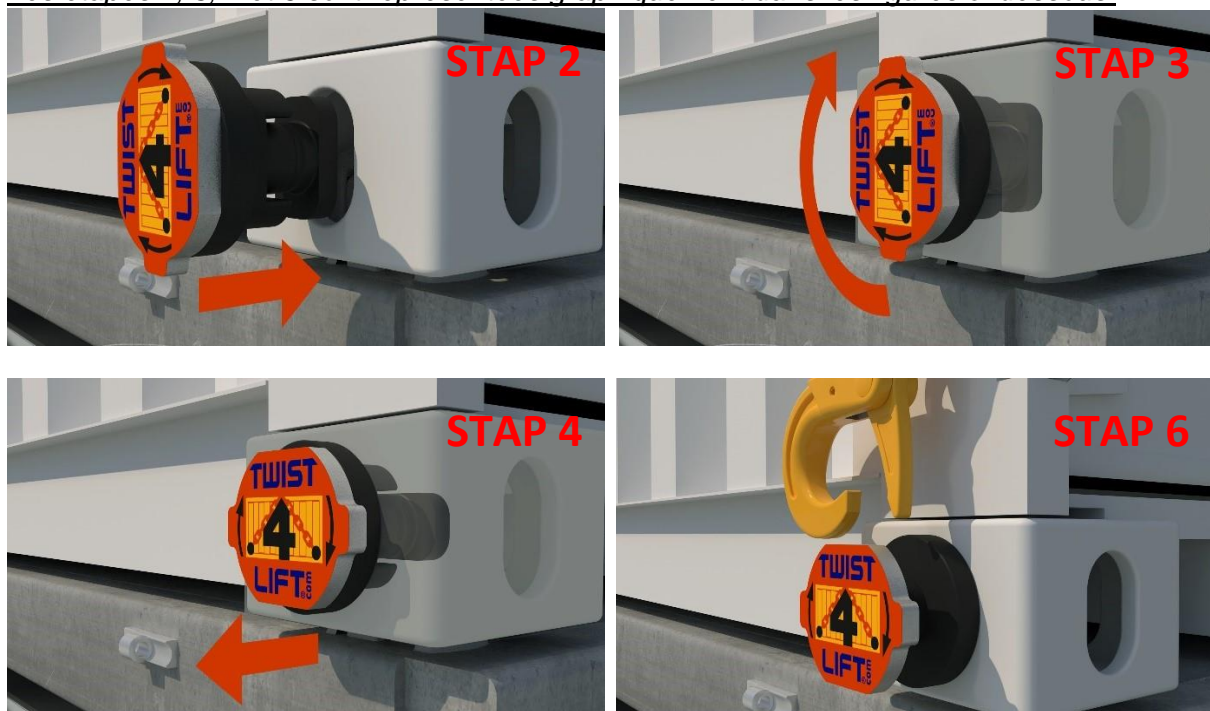


Figure 3. Etapes d'installation du Twist4lift.